

## Bracke M24.a

### Scarificateur à monticules à deux rangées

Le Bracke M24.a est un scarificateur à monticules léger qui peut être monté sur un engin porteur de taille moyenne. Il est idéal pour les travaux mineurs de conditionnement de sol où une excellente manœuvrabilité est une priorité. Le M24.a crée des monticules de couverture minérale du sol, ce qui donne des microsites de plantation optimaux. La méthode de travail peut être modifiée pour, par exemple, créer un conditionnement de sol ponctuel pour l'ensemencement ou dans le cas d'un sol pierreux. Le Bracke M24.a permet d'obtenir d'excellents résultats sur tous les types de sols et plus particulièrement en cas d'importantes variations de sol.

#### Construction

Les bras de Bracke M24 sont articulés latéralement pour pouvoir éviter les obstacles et créer des points de plantation à côté de ceux-ci. Les articulations du bras de levage sont construits différemment, ce qui offre une bonne hauteur de levage et la possibilité de soulever les bras séparément. Pour s'adapter aux différentes exigences du marché, le Bracke M24.a peut être livré en deux largeurs différentes : 1, 8 et 2,3 m. L'hydraulique détecte la charge et se connecte à l'engin porteur.

#### Roue de scarification

Les plaques dentées de la roue de scarification fournissent de bons microsites de plantation avec la couverture de sol minéral. Le monticule peut être tassé et l'impact sur le sol sera minimal. La forme de la plaque dentée implique que le bord conserve sa netteté et que le résultat sur les monticules est maintenu de manière optimale tout au long de la durée de vie de la plaque. Le remplacement des plaques dentées est facile et sûr.

#### Bracke Forest AB

Svedjegatan 11, 843 31 Bräcke, Suède

Tél. : 0046 (0)693 - 105 75, [info@brackeforest.com](mailto:info@brackeforest.com), [www.brackeforest.com](http://www.brackeforest.com)

#### Guidage de la machine

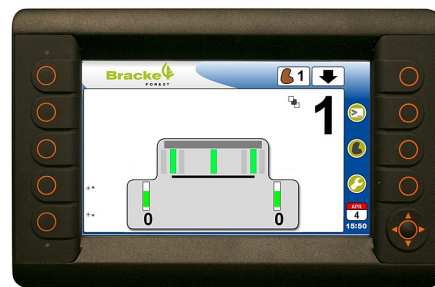
Le Bracke M24.a possède son propre système de commande, ce qui signifie qu'il peut être facilement monté sur porteur, quelle que soit la marque. L'afficheur rend le système très convivial et il est facile de comprendre toutes les fonctionnalités. Le scarificateur comporte un capteur qui transmet des informations concernant, par exemple, la vitesse de l'engin porteur et la position des roues de scarification à l'opérateur. Le système de commande dispose de huit programmes de fonctionnement paramétrables. Il est possible d'utiliser l'afficheur pour effectuer des réglages et lire les informations concernant l'engin de conditionnement de sol. Le système de commande compte le nombre de tas, à la fois par objet et au total, ainsi que la distance parcourue et les heures de travail.

#### Conditionnement de sol

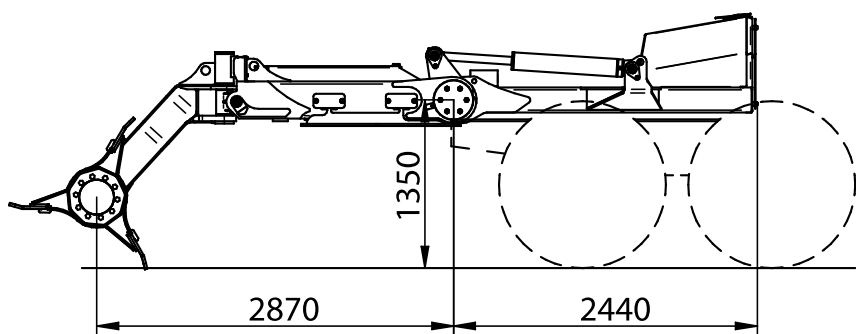
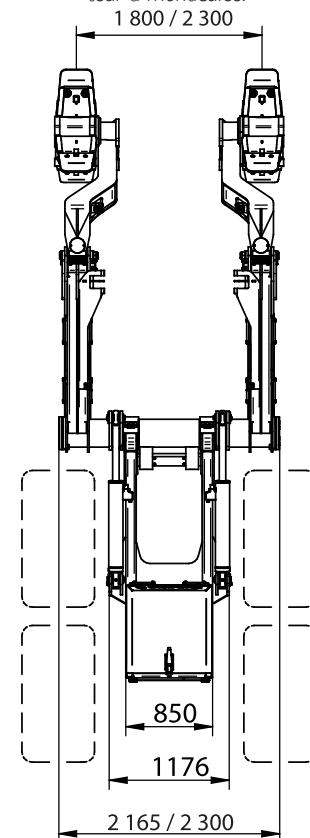
L'opérateur contrôle le Bracke M24.a depuis la cabine. En appuyant sur quelques boutons, l'un des huit programmes de conduite prédéfinis est sélectionné pour adapter les méthodes de travail de l'appareil. Il s'agit d'obtenir les meilleurs microsites de plantation pour chaque condition du site. Les roues de scarifications sont à commande hydraulique et leur rotation est ajustée proportionnellement à la vitesse de conduite et au programme de conduite sélectionné. Le système de commande permet à l'opérateur de configurer le Bracke M24.a pour créer des monticules ou des patches de longueur variable selon les exigences du site.

## Caractéristiques techniques

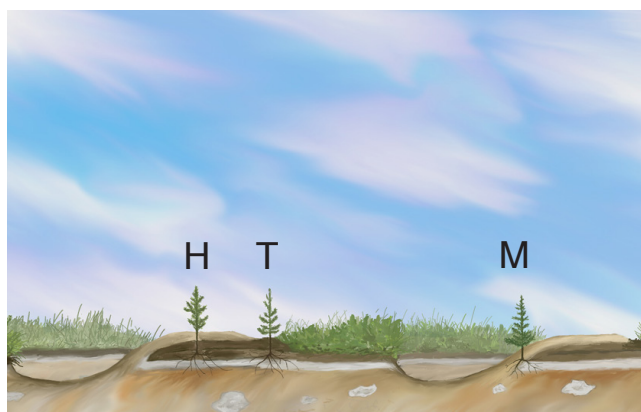
Engin porteur	Porteur / Débusqueur 16 - 20 tonnes
Poids	3 800 / 3950 kg
Largeur c/c roue de scarification	1 800 / 2 300 mm
Rayon des roues de scarification	725 mm
Pression hydraulique	150 bars
Débit hydraulique	60 l/min
Système électrique	24V
Système de commande	Basé sur PLC
Accessoire	Semoir S35.a



Afficheur de paramètres et commande du scarificateur à monticules.



Le Bracke M24.a sur un porteur de taille moyenne donne un très bon résultat de conditionnement du sol sur tous types de sol de buttage.



Le Bracke M24.a forme des microsites de plantation d'humus retourné (T), de tas de sol minéral sur humus retourné (H) et de tas de sol minéral sur sol minéral (M).

## Bracke Forest AB

Svedjegatan 11, 843 31 Bräcke, Suède

Tél. : 0046 (0)693 - 105 75, info@brackeforest.com, www.brackeforest.com