

Bracke M24.a

Tvåradig högläggare

Bracke M24.a är en lätt högläggare som monteras på en medelstor basmaskin. Detta gör den lämplig för mindre objekt där hög manöverförmåga prioriteras. M24.a skapar högar med mineraljordstäckning vilket ger optimala planteringspunkter. Arbets sättet går att variera för att till exempel skapa fläckmarkberedning för sådd eller vid stenig mark. Bracke M24.a ger ett bra resultat på alla typer av högläggningsmarker men passar särskilt väl när variationerna i terrängen är stora.

Konstruktion

På Bracke M24.a är armarna ledade i sidled för att kunna väja för hinder och skapa planteringspunkter vid sidan av dessa.

Lyftarmarnas led är av ny konstruktion som ger en bra lyfthöjd samt möjlighet att lyfta armarna separat. För anpassning till olika marknadskrav kan Bracke M24.a levereras i två olika bredder: 1,8 m alternativt 2,3 m. Hydrauliken är lastavkännande och ansluts till basmaskinen.

Rivhjul

Rivhulets tandplattor ger bra planteringspunkter med mineraljordstäckning. Högen kan tryckas till och markpåverkan blir minimal. Utformningen av tandplattan gör att eggen behåller skärpan och resultatet på högarna hålls optimalt hela plattans livslängd. Byte av tandplattorna är enkelt och säkert.

Maskinstyrning

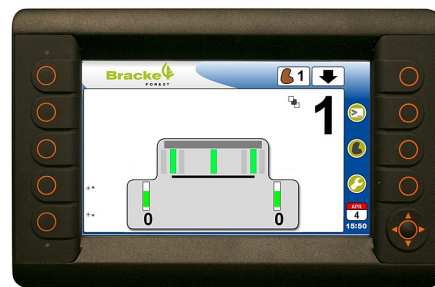
Bracke M24.a har ett eget styrsystem vilket gör att den enkelt kan monteras på skotare, oavsett märke. Displayen gör systemet mycket användarvänligt och det är enkelt att förstå alla funktioner. Högläggaren har givare som lämnar information till föraren om till exempel basmaskinens körhastighet och rivhulens position. Styrsystemet har åtta fritt programmerbara körprogram. Displayen används för att göra inställningar i styrsystemet och läsa av information från markberedaren. Styrsystemet räknar antal högar, både per objekt och totalt samt körd sträcka och arbetstid.

Markberedning

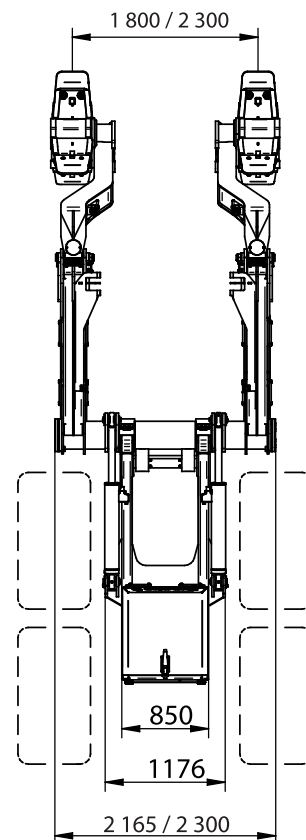
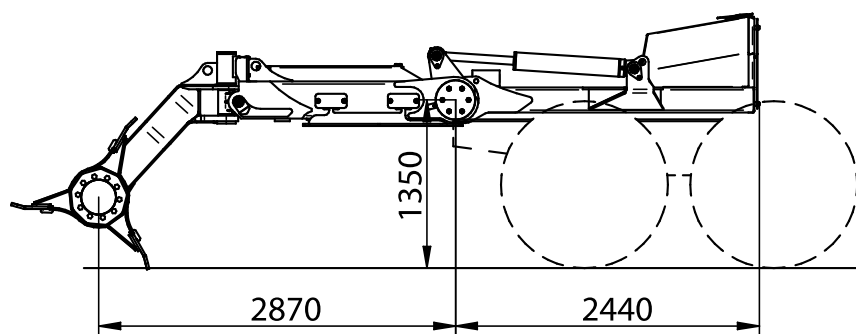
Föraren styr Bracke M24.a från hytten. Via ett par knapptryck väljs något av de åtta förinställda körprogrammen för att anpassa aggregatets arbetssätt. Detta för att åstadkomma bäst planteringspunkter för respektive ståndortsförhållande. Rivhulen är hydrauliskt styrda och dess rotation anpassas proportionellt till körhastighet och valt körprogram. Styrsystemet ger föraren möjlighet att ställa in Bracke M24.a för att göra högar eller fläckar av varierad längd beroende på vad ståndorten kräver.

Tekniska data

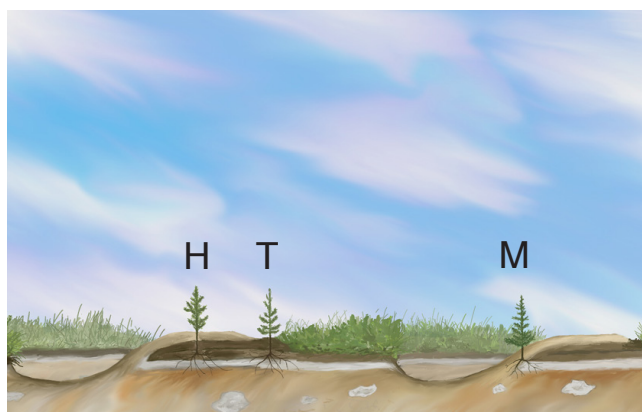
Basmaskin	Skotare / lunnare 16–20 ton
Vikt	3 800 / 3950 kg
Bredd c/c rivhjul	1 800 / 2 300 mm
Rivhjulradie	725 mm
Hydraultryck	150 bar
Hydraulflöde	60 l/min
Elsystem	24 V
Styrsystem	PLC-baserat
Tillbehör	Såddaggregatet S35.a



Display för inställningar och kontroll av högläggaren.



Bracke M24.a på en medelstor skotare ger ett mycket bra markberedningsresultat på alla högläggningsmarker.



Bracke M24.a skapar planteringsställen med omvänd torva (T), mineraljordshög på omvänd torva (H) samt mineraljordshög på mineraljord (M).

Bracke Forest AB

Svedjegatan 11, 843 31 Bräcke, Sweden

Tfn: 0693-105 75, info@brackeforest.com, www.brackeforest.com