

## Bracke M46.b

### Fyrradig högläggare

Bracke M46.b är vår mest produktiva markberedare någonsin, med en arbetsbredd på 8,4 meter. Den passar dig som prioriterar hög produktion utan att göra avkall på kvaliteten! Bracke M46.b är en fyrradig högläggare som monteras på en stor basmaskin och är lämplig för både medelstora och större markberedningsobjekt. Tack vare sin flexibilitet ger Bracke M46.b ett mycket bra resultat på alla typer av högläggningsmarker.

#### Konstruktion

Bracke M46.b har armar som är ledade för att kunna väja för fasta hinder. Armarna kan breddas in vid hinder samt lyftas separat vid behov. För anpassning till olika markförhållanden kan Bracke M46.b levereras med tre- eller fyrruddiga rivhjul. Hydrauliken är lastkännande och ansluts till basmaskinen.

#### Rivhjul

Rivhjulets konstruktion i kombination med enkelt utbytbara tandplattor ger ett mycket bra resultat på planteringshögarna. Utformningen av tandplattan gör att eggen behåller skärpan vid körning och resultatet på högarna hålls optimalt hela plattans livslängd.

#### Maskinstyrning

Styrsystemet är utvecklat på PLC-plattform och kommunicerar via CAN-bus. Med den nya displayen är styrsystemet mycket användarvänligt. Högläggaren har givare som lämnar information till styrsystemet om till exempel basmaskinens körhastighet och rivhjulens rotation. Styrsystemet har åtta fritt programmerbara körprogram som väljs från manöverreglaget i förarhytten. Displayen används för att göra inställningar i styrsystemet och läsa av information från markberedaren. Styrsystemet räknar antal högar, både per objekt och totalt samt körd sträcka och arbetstid.

#### Markberedning

Föraren styr Bracke M46.b från hytten med manöverreglaget. Beroende på förändringar i ståndortsförhållandena väljs något av de förinställda programmen. Rivhjulens rotation anpassas proportionellt till körhastighet och valt körprogram. Styrsystemet ger föraren möjlighet att ställa in Bracke M46.b att göra högar eller fläckar av varierande centrumavstånd beroende på vad omgivningen kräver. Armarna går att styra oberoende av varandra så att det vid behov går att köra två- tre- eller fyrradigt.

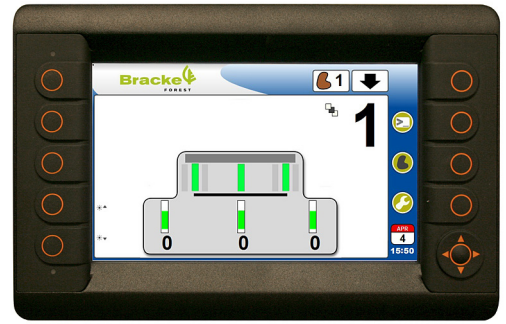
#### Bracke Forest AB

Svedjegatan 11, 843 31 Bräcke, Sweden

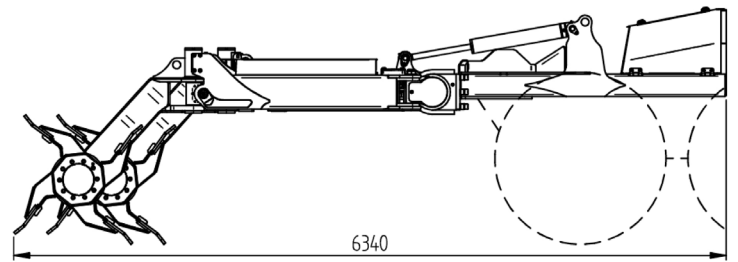
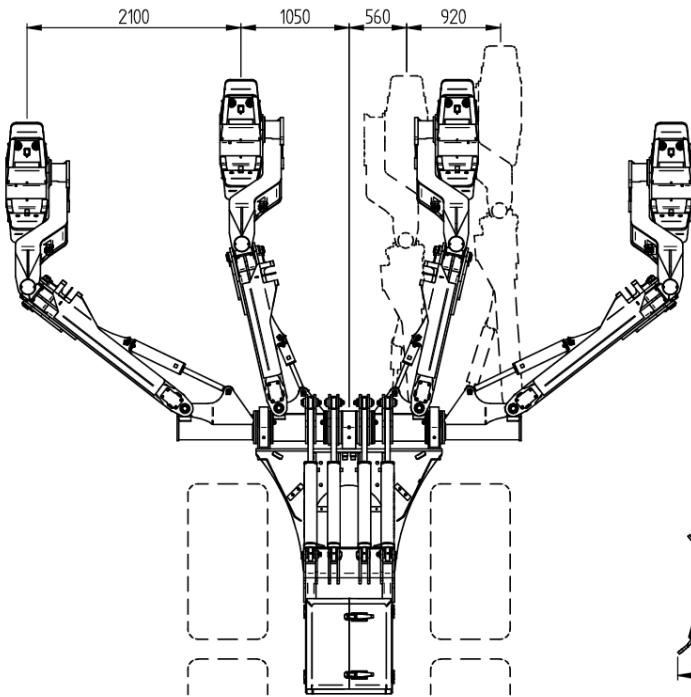
Tfn: 0693-105 75, [info@brackeforest.com](mailto:info@brackeforest.com), [www.brackeforest.com](http://www.brackeforest.com)

## Tekniska data

Basmaskin	Skotare / lunnare 18 – 25 ton
Vikt	7 200 kg, vid treuddiga hjul
Rivhjul	Möjlighet att välja mellan tre- och fyruddigt
Hydraultryck	160 bar
Hydraulflöde	160 l/min
Elsystem	24 V
Styrsystem	PLC-baserat



PLC-baserat styrsystem.



Markberedning med M46.b ger plantor och frön bästa möjliga förutsättningar att växa och överleva oavsett terräng.



Bracke M46.b skapar planteringsställen med omvänd torva (T), mineraljordshög på omvänd torva (H) samt mineraljordshög på mineraljord (M).

## Bracke Forest AB

Svedjegatan 11, 843 31 Bräcke, Sweden

Tfn: 0693-105 75, [info@brackeforest.com](mailto:info@brackeforest.com), [www.brackeforest.com](http://www.brackeforest.com)