



Bracke P12.b

Planteuse

La machine Bracke P12.b est une tête planteuse conçue pour les plantations dans des conditions chaudes et sèches. Elle convient à la plantation forestière et notamment aux plantations d'eucalyptus. La planteuse Bracke P12.b est montée à l'extrémité du bras d'une excavatrice ou de tout autre type d'unité de base.

Fonctionnement

La planteuse Bracke P12.b scarifie par sous-solage puis plante un semis dans le sol. L'accessoire pour le sous-solage et le pied de plantation ont été spécialement conçus pour créer le plateau de plantation idéal. Le semis est placé dans le sol puis maintenu en place à l'aide d'un pied de compression doux. Si des systèmes de fertilisation et d'irrigation équipent la planteuse P12, un engrais granulé est libéré pendant la plantation, et l'irrigation intervient immédiatement après.

Le magasin de plantes peut contenir 196 semis. Il peut accueillir divers types de semis et peut être rempli rapidement à l'aide d'une application de remplissage.



Bracke Forest AB

Svedjegatan 11, 843 31 Bräcke, Suède

Tél. : 0693 - 105 75, info@brackeforest.com, www.brackeforest.com

Irrigation et fertilisation

Les systèmes intégrés pour l'irrigation et la fertilisation sont des équipements en option sur la planteuse Bracke P12. L'irrigation est réalisée avec de l'eau ou du gel à base d'eau, appliqué sur le sol autour du semis lors de la plantation.

La fertilisation peut être effectuée de diverses manières, selon l'option choisie. Elle peut être effectuée en utilisant un engrais granulé qui est injecté dans deux trous à côté du semis, ou en utilisant un engrais granulé à libération lente qui est injecté sous le semis.

Sous-solage et système d'inclinaison

Pour obtenir de bons plateaux de plantation, le sol doit être assoupli afin de favoriser l'enracinement. La planteuse Bracke P12.b peut être équipée de différents types de sous-soleuses. Pour s'assurer que les semis sont plantés verticalement lors d'une utilisation sur une pente, la planteuse est dotée d'un système d'inclinaison latérale qui la maintient en position horizontale.

Système de commande

Toutes les fonctions sont commandées depuis la cabine du conducteur, à l'aide des boutons du joystick et du système de commande.

L'opérateur consulte l'afficheur présent dans la cabine pour obtenir des informations telles que la position du tube de plantation, le nombre de semis restants, l'irrigation, etc.. La profondeur de plantation, la compression et d'autres variables peuvent être facilement réglées via l'afficheur. Le système de commande enregistre les données d'exploitation telles que le nombre de semis plantés, les heures de travail et le rendement horaire.

Caractéristiques techniques

Machine de base Excavatrice de 20 à 24 tonnes métriques

Poids 1 700 à 2 100 kg en fonction des options

Magasin de semis 196 cellules (tube de plantation de 60 mm)

Exigences hydrauliques

Pression 170 BAR

Débit 170 l / min

Système électrique

Alimentation 24V

Accessoires

Tube de plantation de 75 mm Magasin de 100 cellules

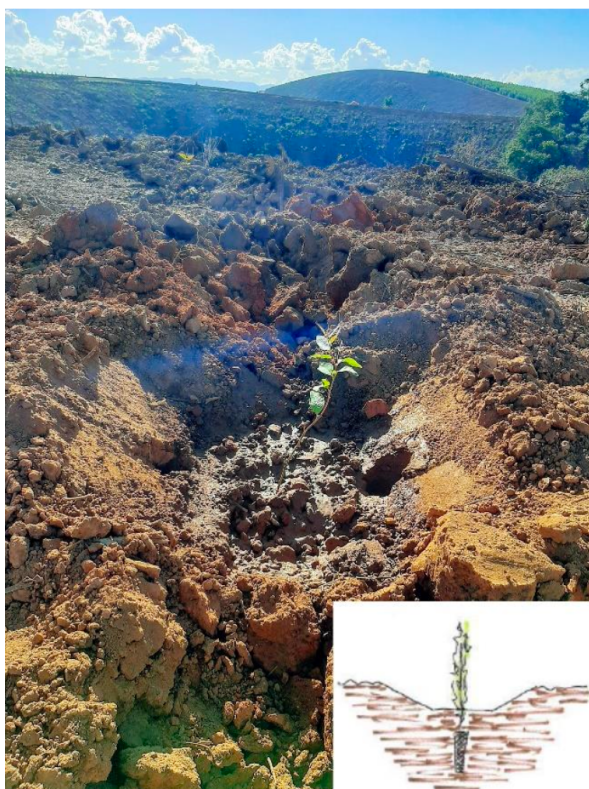
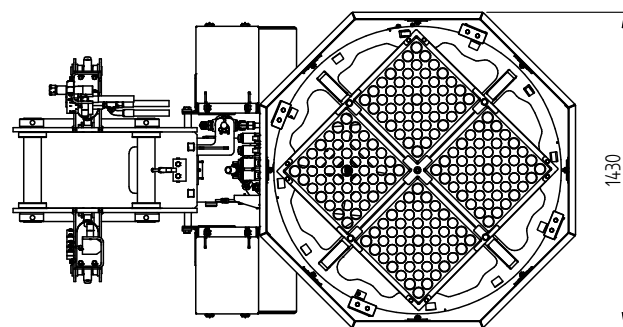
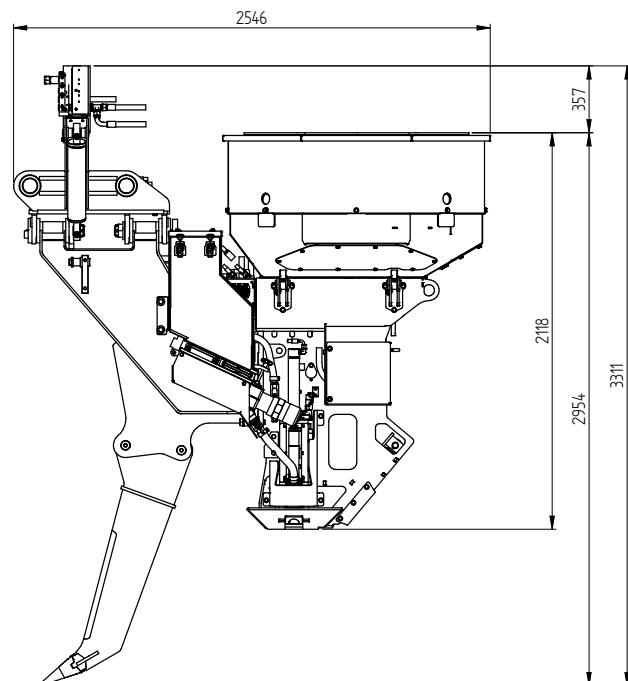
Outils de scariflage 1 ou 3 tiges
Profondeur de 400 à 800 mm

Systèmes en option

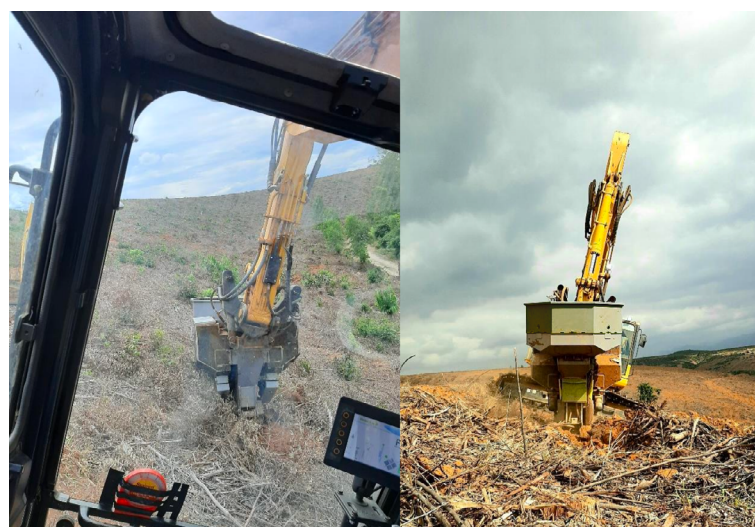
Fertilisation Applicateur à libération lente
Engrais en position latérale
Engrais en profondeur

Irrigation Eau
Gel à base d'eau

Inclinaison latérale



La planteuse Bracke PI 2.b bénéficie d'une position de plantation basse qui permet de concentrer l'eau d'irrigation.



La planteuse Bracke PI 2.b est dotée d'une fonction d'inclinaison latérale qui permet de planter les semis en position verticale lors d'une utilisation sur une pente.

Bracke Forest AB

Svedjegatan 11, 843 31 Bräcke, Suède

Tél. : 0693 - 105 75, info@brackeforest.com, www.brackeforest.com