



## Bracke P12.b

### Plantadora

A Bracke P12.b é um cabeçote de plantio projetado para o plantio em condições quentes e secas. É adequado ao plantio florestal, por exemplo, com eucaliptos, ou pinus. A Bracke P12.b é acoplado na ponta da grua de uma escavadora, ou outro tipo de máquina base.

#### Função

A Bracke P12.b escarifica por subsolagem e, em seguida, planta uma muda no solo. Tanto a haste de subsolagem quanto a base da plantadora são especialmente projetados para realizar o plantio perfeito. A muda é colocada no solo e, em seguida, fixada com o compactador. Se os opcionais de adubação e irrigação estiverem equipados, o adubo granulado é aplicado durante o plantio e a irrigação ocorre logo em seguida. O carrossel contém 196 mudas, podendo lidar com vários tipos de mudas, sendo preenchido rapidamente com os refis de reabastecimento rápido.



#### Irrigação e adubação

Sistemas de irrigação e adubação podem ser equipados opcionalmente no cabeçote Bracke P12.b. A irrigação é realizada com água ou com gel, aplicado no solo ao redor da muda, durante o plantio.

A adubação pode ser feita de diferentes maneiras, dependendo da opção selecionada. Seja por adubo granulado aplicado em covetas laterais, ou por adubo granulado de liberação lenta na mesma cova da muda.

#### Sistema de subsolagem e inclinação

Para alcançar bons plantios, o solo deve ser solto para promover um bom desenvolvimento radicular. A Bracke P12.b pode ser equipada com diferentes tipos de subsoladores. Para garantir que as mudas sejam plantadas verticalmente, ao operar em áreas inclinadas, a plantadora possui um sistema de nivelamento lateral que mantém a plantadora em uma posição horizontal.

#### Sistema de controle

Todos os recursos são controlados a partir da cabine do operador, usando botões no joystick e no sistema de controle. O operador recebe as informações, como a posição do tubo de plantio, o número de mudas restantes, irrigação, etc., através da tela da cabine. A profundidade de plantio, a compactação, e outras variáveis são facilmente ajustadas através da tela. O sistema de controle registra dados operacionais, como o número de mudas plantadas, horas de trabalho e produção por hora.

#### Bracke Forest AB

Svedjegatan 11, 843 31 Bräcke, Suécia

Tel: 0693 - 105 75, [info@brackeforest.com](mailto:info@brackeforest.com), [www.brackeforest.com](http://www.brackeforest.com)

## Dados técnicos

Máquina base Escavadeira de 20 – 24 toneladas métricas

Peso 1.700-2.100 kg – dependendo das opções

Caixa de mudas 196 células (tubo de plantio de 60 mm)

### Requisitos hidráulicos

Pressão 170 BAR

Fluxo 170 l/min

### Sistema elétrico

Energia 24V

### Acessórios

Tubo de plantio de 75 mm Caixa de 100 células

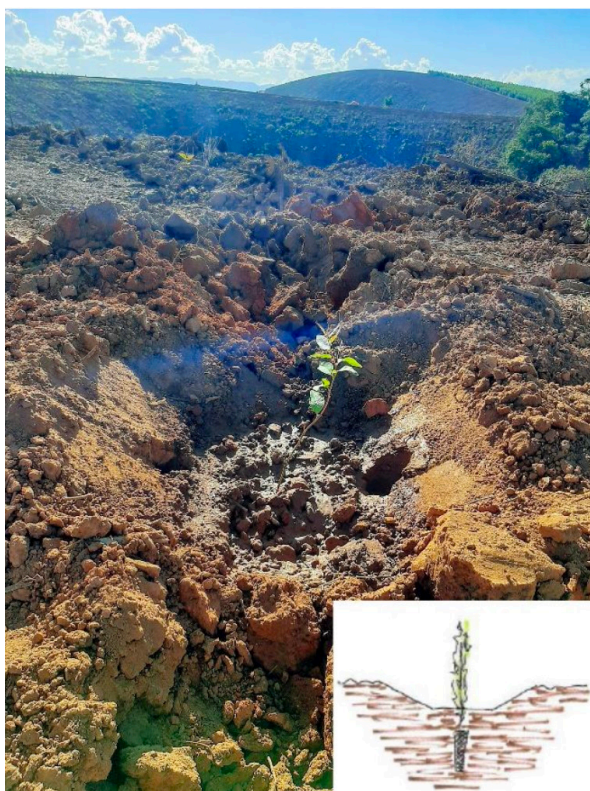
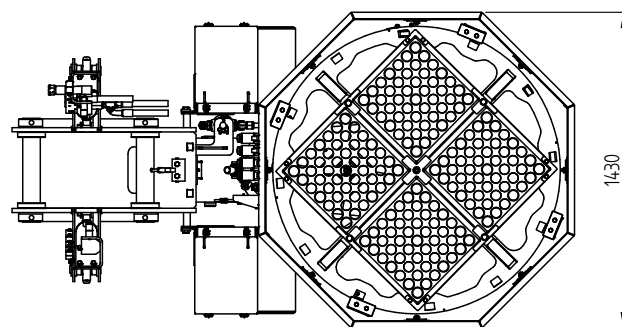
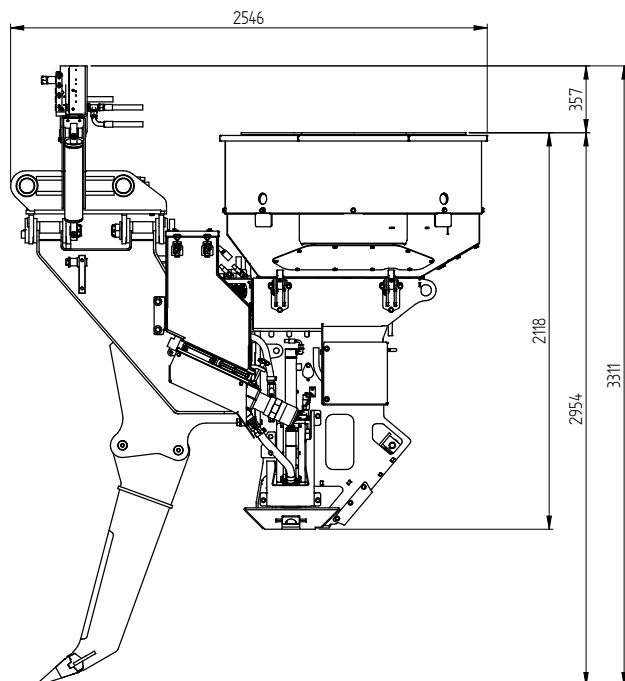
Ferramentas de extração 1 ou 3 hastes  
Profundidade 400 – 800 mm

### Sistemas opcionais

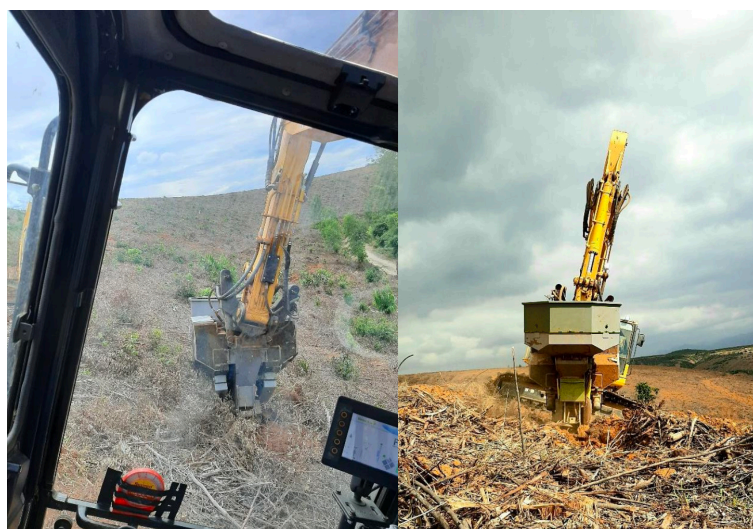
Adubação Aplicador de liberação lenta  
Adubação lateral  
Adubação de profundidade

Irrigação Água  
Gel à base de água

Inclinação lateral



A Bracke PI 2.b realiza a bacia para concentrar a água de irrigação próxima à muda



A Bracke PI 2.b tem um recurso de inclinação lateral que permite que as mudas sejam plantadas em uma posição vertical ao trabalhar em áreas inclinadas.

## Bracke Forest AB

Svedjegatan 11, 843 31 Bräcke, Suécia

Tel: 0693 - 105 75, info@brackeforest.com, www.brackeforest.com