

Bracke P22.b Plantadora

A plantadora Bracke P22.b é adequada para plantio em áreas planas, bem como terrenos inclinados. Trata-se de uma plantadora totalmente mecanizada que pode realizar todas as etapas de plantio, trabalhando em áreas previamente subsoladas, a fim de estabelecer a nova floresta.

A Bracke P22.b é uma máquina robusta que permite trabalhar tanto em áreas de implantação quanto em reflorestamento, sendo montada na ponta da grua de uma escavadora, ou outro tipo de máquina base com grua, e possui um rotator que permite o plantio na linha subsolada, ou em entrelinhas.

Função

A base da plantadora P22.b foi especialmente projetada para um plantio perfeito. A muda é colocada no solo e depois fixada com uma leve compactação. Se a P22.b estiver equipada com os sistemas de adubação e irrigação, o adubo granulado será aplicado durante o plantio e a irrigação será feita logo em seguida. Cada carrossel comporta 196 mudas, totalizando



Bracke Forest AB

Svedjegatan 11, 843 31 Bräcke, Suécia

Tel: +46 693-105 75, info@brackeforest.com, www.brackeforest.com

392, podendo utilizar diversos tipos de mudas, sendo reabastecido rapidamente com as caixas de recarga rápida. O espaçamento entre as plantadoras é fixo, mas pode ser alterado adicionando ou removendo espaçadores entre as unidades de plantio. Como o espaçamento é fixo, o espaçamento entre as plantas é sempre o mesmo, melhorando a qualidade da floresta e facilitando o trânsito de máquinas na condução da floresta.

Irrigação e adubação

Os sistemas de irrigação e adubação podem ser equipados no cabeçote Bracke P22.b como opcionais. A irrigação é feita com água ou um gel à base de água aplicado no solo ao redor da muda durante o plantio. A adubação pode ser feita de diferentes formas, dependendo da opção escolhida, com a aplicação de adubo granulado em duas covetas ao lado da muda, ou usando adubo granulado de liberação lenta na mesma cova da muda.

Rotator e conexão

A P22.b usa um rotator e uma conexão dupla para posicionar as plantadoras no local correto de plantio e garantir que ambas as plantadoras tenham contato com o solo. A ligação dupla permite que sigam o contorno do solo sem a necessidade de intervenção do operador para posicionamento.

Sistema de controle

Todas as funções são controladas da cabine do operador através de botões no joystick e no sistema de controle. O operador recebe informações como pressão hidráulica, número de mudas restantes, irrigação, entre outras, por meio do visor na cabine. A profundidade de plantio, compactação e outras variáveis são facilmente ajustadas através do visor. O sistema de controle armazena dados operacionais como número de mudas plantadas, horas de trabalho e produção por hora.

Dados técnicos

Máquina base	Escavadora de 24 toneladas
Peso	2.470 kg – dependendo das opções
Caixa de mudas	392 células (tubo de plantio de 45 mm)

Requisitos hidráulicos

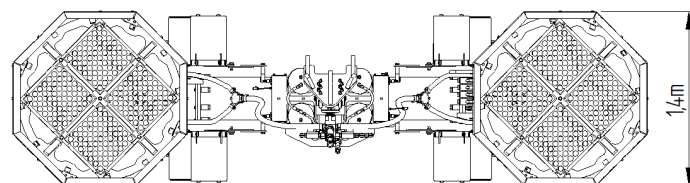
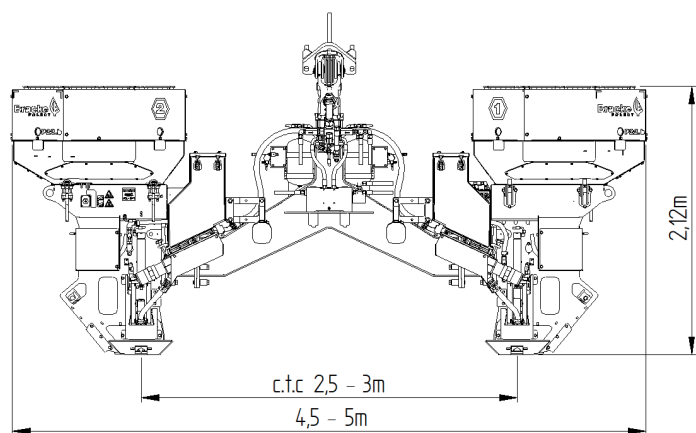
Pressão	170 BAR
Fluxo	200-250 l/min

Sistema elétrico

Energia	24V
---------	-----

Sistemas opcionais

Adubação	Aplicador de liberação lenta Adubação lateral
Irrigação	Água Gel à base de água



A Bracke P22.b realiza a bacia para concentrar a água de irrigação próxima à muda



A Bracke P22.b é montada com um rotator e uma conexão que permite que as mudas sejam plantadas na posição vertical.

Bracke Forest AB

Svedjegatan 11, 843 31 Bräcke, Suécia

Tel: +46 693-105 75, info@brackeforest.com, www.brackeforest.com